



1. Jutiklio aprašymas:

Laidinis, optinis dūmų detektorius su sirenos funkcija skirtas jungti prie keturlaidės apsaugos sistemos.

2. Jutiklio funkcijos:

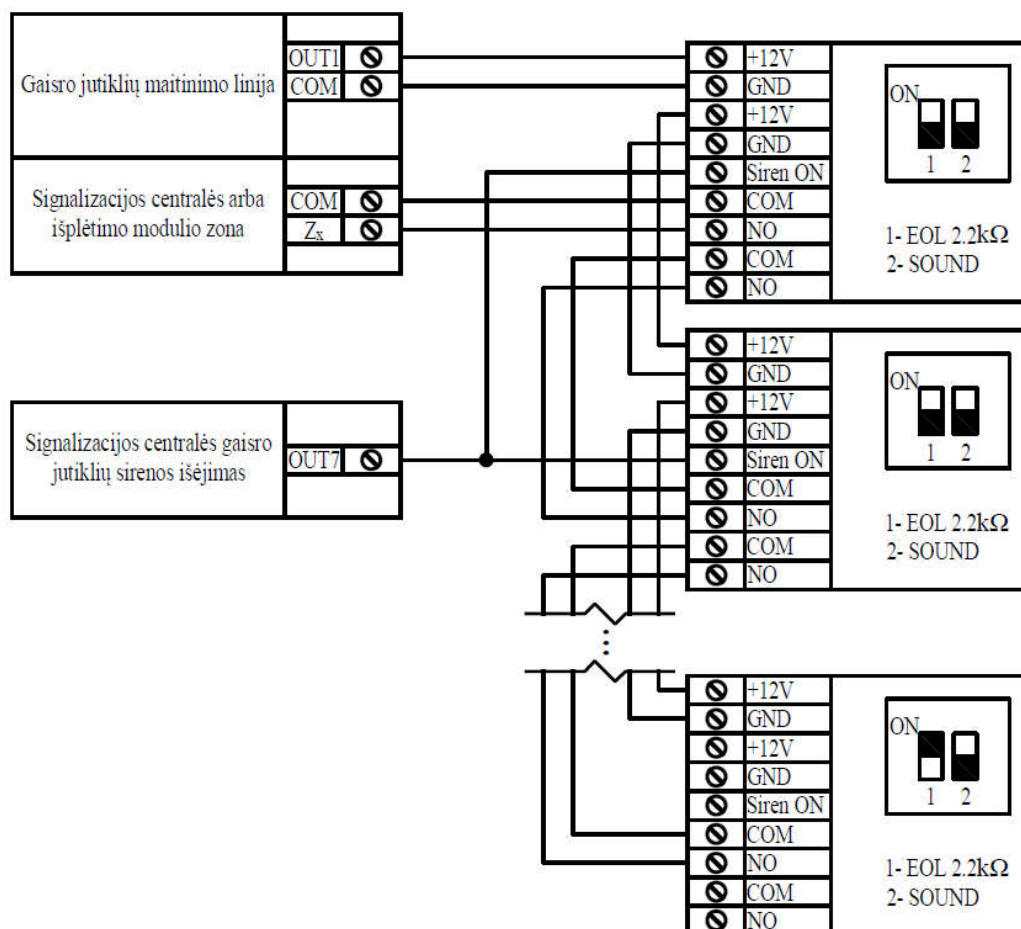
- ✓ Aliarmo relės kontaktai budėjimo režime atviri.
- ✓ Dingus jutiklio maitinimo įtampai aliarmo relės kontaktai susijungia.
- ✓ Integruota zonos spindulio paskutinio jutiklio 2.2kΩ varža.
- ✓ Jutiklyje esančios sirenos aktyvavimas išoriniu signalu.
- ✓ Tylus arba garsus dūmų aptikimo režimas.
- ✓ Suveikusio jutiklio indikacinė raudonos spalvos lemputė.
- ✓ Suveikęs jutiklis lieka iki maitinimo atjungimo.
- ✓ Mygtukas jutiklio prijungimo išbandymui.
- ✓ Papildomi prijungimo gnybtai lygiagrečiai jungiamo jutiklio prijungimui.

3. Jutiklio prijungimas:

+12VDC	1-EOL 2.2k
-GND	2-SOUND
+12VDC	
-GND	
SIREN ON	
COM	
NO	
COM	
NO	
1-EOL 2.2k	
2-SOUND	

pav. 1 jutiklio prijungimo gnybtai

- +12VDC ir -GND gnybtai jutiklio maitinimas. Suveikimo numetimui turi būti atjungiamas.
- NO ir COM gnybtai aliarmo relės kontaktai budėjimo režime atviri.
- SIREN ON gnybtas prijungtas prie GND potencialo lygio aktyvuoja garsinę sirenos funkciją, aliarmo relės kontaktai neįtakojami.
- Jungiklis 1-EOL 2.2k įjungia/išjungia zonos spindulio paskutinio jutiklio 2.2kΩ varžą.
- Jungiklis 2-SOUND įjungia/išjungia garsų/tylų dūmų aptikimo režimą. Kai įjungtas (ON) aptikus dūmus 30 sekundžių aktyvuojamas garsinis signalas nepriklausomai nuo SIREN ON kontakto.



pav. 2 standartinė jungimo schema

4. Jutiklio testavimas ir veikimas:

Prijungimo tikrinimas, paspaudus ant korpuso esantį skaidrų mygtuką suveikia jutiklio aliarmo režimas:

- a) Susijungia aliarmo relės kontaktai (apsaugos sistemoje turi suveikti gaisro aliarmas).
- b) Skaidrus mygtukas šviečia raudona spalva.
- c) Priklausomai nuo SIREN ON jungiklio būsenos veikia arba neveikia garsinis signalas.

Dūmų detektorius bent vieną kartą per metus turi būti tikrinamas su specialiu aerozoliu skirtu dūminių gaisro jutiklių tikrinimui: ~30cm atstumu trumpais paspaudimais į jutiklį purškiant bandomuosius dūmus, jutiklis turi suveikti per 10 sekundžių.

Po aliarmo, kad jutiklis vėl veiktų normaliu budėjimo (dūmų aptikimo) režimu turi būti sekundei atjungta jutiklio maitinimo įtampa.

5. Jutiklio techninės charakteristikos:

Jutiklio tipas:	Fotoelektrinis/optinis dūmų detektorius
Dūmų aptikimo greitis:	Jutiklio tikrinimas kas 8 sekundes, aptikus dūmus suveikia per 2 sekundes.
Sirenos garso stiprumas:	85 dB 3 metrų atstumu
Maitinimo įtampa:	12VDC (10.8V – 13.2V)
Vartojama elektros srovė budėjimo režime	~5mA
Vartojama elektros srovė tyliame aliarmo režime	~10mA
Vartojama elektros srovė veikiant sirenai	~50mA
Optimali darbo temperatūra:	+4 – +38C
Didžiausia aplinkos oro santykinė drėgmė:	95% be kondensacijos

